

6 Размеры стальных и чугунных фланцев

6.1 Размеры стальных плоских приварных фланцев (тип 01) приведены на рисунке 5 и в таблице 4. Ряд 1 предпочтительный.

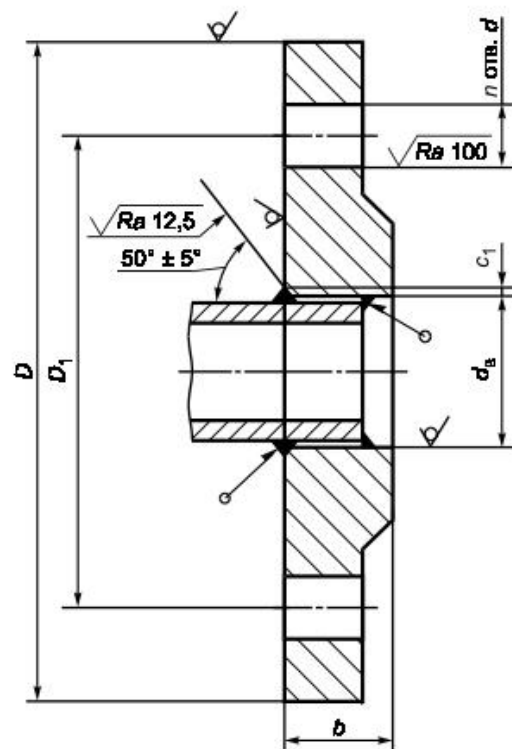


Рисунок 5 — Размеры стальных плоских приварных фланцев (тип 01) и схема монтажа к трубе

Т а б л и ц а 4 — Размеры плоских приварных стальных фланцев, тип 01 (см. рисунок 5)

Размеры в миллиметрах

DN	PN, кгс/см ²	d_b		b		c_1	D	D_1	d	n	Номинальный диаметр болтов или шпилек	
		Ряд 1	Ряд 2	Ряд 1	Ряд 2							
DN 10	PN 1	15	—	10	—	2	75	50	11	4	M10	
	PN 2,5		18	12	14							
	PN 6											
	PN 10											
	PN 16			14								
	PN 25		16	14	90		60	14	M12			
DN 15	PN 1	19	—	10	—	2	80	55	11	4	M10	
	PN 2,5		22	12	14							
	PN 6											
	PN 10											
	PN 16			14	14		95	65	14			M12
	PN 20		—	—	12		90	60,5	16			M14
	PN 25	19	16	14	95		65	14	M12			
DN 20	PN 1	26	—	12	—	2	90	65	11	4	M10	
	PN 2,5		27,5	14	16							
	PN 6											
	PN 10											
	PN 16			16	16		105	75	14			M12
	PN 20		—	28	—		14	100	70			16
	PN 25	26	27,5	18	16		105	75	14			M12
DN 25	PN 1	33	—	12	—	3	100	75	11	4	M10	
	PN 2,5		34,5	14	16							
	PN 6											
	PN 10											
	PN 16			18	16		115	85	14			M12
	PN 20		—	—	—		110	79,5	16			M14
	PN 25	33	18	18	115		85	14	M12			

DN	PN, кгс/см ²	d _в		b		c ₁	D	D ₁	d	n	Номинальный диаметр болтов или шпилек
		Ряд 1	Ряд 2	Ряд 1	Ряд 2						
DN 32	PN 1	39	—	12	—	3	120	90	14	4	M12
	PN 2,5		43,5	15	16						
	PN 6						16	18			
	PN 10			—	—				120		89
	PN 16	—	—	135	100		18	M16			
	PN 20	39	20	120	100		18	M16			
	PN 25	39	20	135	100		18	M16			
DN 40	PN 1	46	—	13	—	3	130	100	14	4	M12
	PN 2,5		49,5	16	16						
	PN 6						18	18			
	PN 10			—	—				145		110
	PN 16	—	—	130	98,5		16	M14			
	PN 20	46	22	145	110		18	M16			
	PN 25	46	22	145	110		18	M16			
DN 50	PN 1	59	—	13	—	3	140	110	14	4	M12
	PN 2,5		61,5	16	16						
	PN 6						18	20			
	PN 10			—	—				160		125
	PN 16	—	—	150	120,5						
	PN 20	59	62	—	21		160	125			
	PN 25	59	61,5	24	20		160	125			
DN 65	PN 1	78	—	14	—	4	160	130	14	4	M12
	PN 2,5		77,5	16	16						
	PN 6						20	20			
	PN 10			—	—				180		145
	PN 16	—	—	139,5	4						
	PN 20	78	74,5	—	24		145	8			
	PN 25	78	77,5	24	22		145	8			

Продолжение таблицы 4

Размеры в миллиметрах

DN	PN, кгс/см ²	d _в		b		c ₁	D	D ₁	d	n	Номинальный диаметр болтов или шпилек					
		Ряд 1	Ряд 2	Ряд 1	Ряд 2											
DN 80	PN 1	91	—	14	—	4	185	150	18	4	M16					
	PN 2,5		90,5	18	20											
	PN 6															
	PN 10															
	PN 16															
	PN 20											—	26			
	PN 25		91	26	24							190	152,5	4		
PN 25	91	26	24	195	160	8										
DN 100	PN 1	110 116	—	14	—	4	205	170	18	4	M16					
	PN 2,5	110 116	116	18	18											
	PN 6	100 116														
	PN 10	110 116										22	22			
	PN 16	110 116										26	27			
	PN 20	—										—	27			
	PN 25	110 116										28	26	230	190,5	8
PN 25	110 116	28	26	230	190	22	M20									
DN 125	PN 1	135 142	—	16	—	4	235	200	18	8	M16					
	PN 2,5	135 142	141,5	20	20											
	PN 6	135 142														
	PN 10	135 142										24	22			
	PN 16	135 142										28	22			
	PN 20	—										143,5	—	28	245	210
	PN 25	135 142										141,5	30	28	255	216
PN 25	135 142	141,5	30	28	270	220	26	M24								

DN	PN, кгс/см ²	d _в		b		c ₁	D	D ₁	d	n	Номинальный диаметр болтов или шпилек
		Ряд 1	Ряд 2	Ряд 1	Ряд 2						
DN 150	PN 1	154 161 170	—	16	—	4	260	225	18	8	M16
	PN 2,5	154 161 170	170,5	16	20						
	PN 6	154 161 170		20							
	PN 10	154 161 170		24	24						
	PN 16	154 161 170		28							
	PN 20	—		—	31		241,5				
	PN 25	154 161 170		30	30			300	250		26
DN 200	PN 1	222	—	18	—	4	315	280	18	8	M16
	PN 2,5		221,5	22	22						
	PN 6				22		24				
	PN 10	24		24							
	PN 16	30		26							
	PN 20	—		—	34		345	298,5	22	12	M20
	PN 25	222		32	32					360	

Продолжение таблицы 4

Размеры в миллиметрах

DN	PN, кгс/см ²	d _в		b		c ₁	D	D ₁	d	n	Номинальный диаметр болтов или шпилек		
		Ряд 1	Ряд 2	Ряд 1	Ряд 2								
DN 250	PN 1	273	—	21	—	6	370	335	18	12	M16		
	PN 2,5		276,5	23	24								
	PN 6						26	26					
	PN 10			31	28								
	PN 16	—	276	—	38		405	355	26				
	PN 20	273	276,5	34	35			362					
	PN 25	273	276,5	34	35		425	370	30			M27	
DN 300	PN 1	325	—	22	—	6	435	395	22	12	M20		
	PN 2,5		327,5	24	24								
	PN 6						28	28					
	PN 10			32	32								
	PN 16	—	327	—	42		460	410	26				
	PN 20	325	327,5	36	38			485				432	
	PN 25	325	327,5	36	38		485	430	30			16	M27
DN 350	PN 1	377	—	22	—	7	485	445	22	12	M20		
	PN 2,5		359,5	26	26								
	PN 6						28	30					
	PN 10			34	35								
	PN 16	—	359	—	43		520	470	26				
	PN 20	377	359,5	42	42							535	476
	PN 25	377	359,5	42	42		550	490	33			16	M30

DN	PN, кгс/см ²	d _в		b		c ₁	D	D ₁	d	n	Номинальный диаметр болтов или шпилек
		Ряд 1	Ряд 2	Ряд 1	Ряд 2						
DN 400	PN 1	426	—	22	—	7	540	495	22	16	M20
	PN 2,5		411	28	28						
	PN 6										
	PN 10			38	38						
	PN 16			—	410,5		—	48	600		540
	PN 20	426	411	44	46		610	550	36		M33
	PN 25	480	—	24	—		7	590	550		22
PN 2,5	462		28	30							
PN 6					30	35					
PN 10			42	42							
PN 16			—	—	52	635		578	32,5	16	M30
PN 20	480		48	50	660	600		36	20	M33	
PN 25	530		—	24	—	7		640	600	22	20
PN 2,5		513,5	29	32							
PN 6					32		38				
PN 10			48	46							
PN 16			—	513	—		56	700	635	32,5	
PN 20		530	513,5	52	53		730	660	36	M33	
PN 25											

Продолжение таблицы 4

Размеры в миллиметрах

DN	PN, кгс/см ²	d _в		b		c ₁	D	D ₁	d	n	Номинальный диаметр болтов или шпилек		
		Ряд 1	Ряд 2	Ряд 1	Ряд 2								
DN 600	PN 1	630	—	25	—	7	755	705	26	20	M24		
	PN 2,5		616,5	30	36								
	PN 6											36	42
	PN 10			50	52								
	PN 16	—	616	—	62		815	749,5	35,5				
	PN 20	630	616,5	54	68		840	770	39				
	PN 25												
DN 700	PN 1	720	—	26	—	9	860	810	26	24	M24		
	PN 2,5		*	32	40								
	PN 6		—									39	—
	PN 10			52	910								
	PN 16			60								960	875
	PN 25												
	DN 800	PN 1	820	—	26		—	9	975		920	30	24
PN 2,5		*		32	44								
PN 6		—				42	—						
PN 10				54	1010					950			
PN 16				68		1020	990						
PN 25													
DN 900		PN 1	920	—	28	—	9		1075	1020	30	24	
	PN 2,5	*		34	48								
	PN 6	—				45		—					
	PN 10			59	1110								1050
	PN 16			1120		39							
	PN 25												
DN 1000	PN 1	1020	—	30	—	10	1175	1120	30	28	M27		
	PN 2,5		*	36	52								
	PN 6		—									48	—
	PN 10			63	1220								
	PN 16			1255								1170	42
	PN 25												

DN	PN, кгс/см ²	d _в		b		c ₁	D	D ₁	d	n	Номинальный диаметр болтов или шпилек
		Ряд 1	Ряд 2	Ряд 1	Ряд 2						
DN 1200	PN 1	1220	—	30	—	10	1375	1320	30	32	M27
	PN 2,5		*		44						
	PN 6	—	39	60	1400		1340	33			
	PN 10		1222	56	—		1455	1380	39		
	PN 16		1220	76	—		1485	1390	48		
DN 1400	PN 1	1420	—	32	—	10	1575	1520	30	36	M27
	PN 2,5		*		48						
	PN 6	—	48	68	1620		1560	36			
	PN 10		65	—	1675		1590	42			
DN 1600	PN 1	1620	—	32	—	10	1785	1730	30	40	M27
	PN 2,5		*		51						
	PN 6	—	53	76	1820		1760	36			
	PN 10		75	—	1915		1820	48			
DN 1800	PN 1	1820	—	35	—	10	1985	1930	30	44	M27
	PN 2,5		*		54						
	PN 6	—	—	84	2045		1970	39			
DN 2000	PN 1	2020	—	35	—	10	2190	2130	30	48	M27
	PN 2,5		*		58						
	PN 6	—	—	92	2265		2180	42			
DN 2200	PN 1	2220	—	42	—	10	2405	2340	33	52	M30
	PN 2,5										
DN 2400	PN 1	2420	—	47	—	10	2605	2540	33	56	M30
	PN 2,5										

* Диаметр расточки задает заказчик.

Примечания

1 Ряд 2 соответствует [1].

2 Размер c₁ может уточняться в зависимости от технологии сварки и размера трубы.

3 Фланцы должны изготавливаться с уплотнительными поверхностями исполнений А, В, С, D, E, F, L и М.